

## Y3系列

### 简介:

本系列产品具有直插锁紧和直拔分离之特点,锁紧可靠使用方便,广泛应用于各种电气设备之间的电连接。



### 主要技术性能

#### 1、环境性能

- 工作温度: -55℃~+125℃
- 相对湿度: 40℃时达95%
- 工作高度: 海拔30000m
- 振动: 频率10Hz~2000Hz、加速度147m/s<sup>2</sup>
- 冲击: 加速度 490m/s<sup>2</sup>
- 恒加速度: 490m/s<sup>2</sup>
- 气密性: 耐气压0.3MPa (仅密封型)

#### 2、电气性能

—接触电阻及额定电流:

接触件规格(mm)	接触电阻(mΩ)	额定电流(A)
Φ0.8	≤ 10	3
Φ1.0	≤ 5	5

—额定电压、耐电压及绝缘电阻:

工作环境	额定电压(v)	耐电压 (v)	绝缘电阻 (MΩ)
常温常压	500	1500	≥ 3000
湿热	300	750	≥ 20
高温	500	—	≥ 100
低气压条件(4.39KPa)	250	300	—

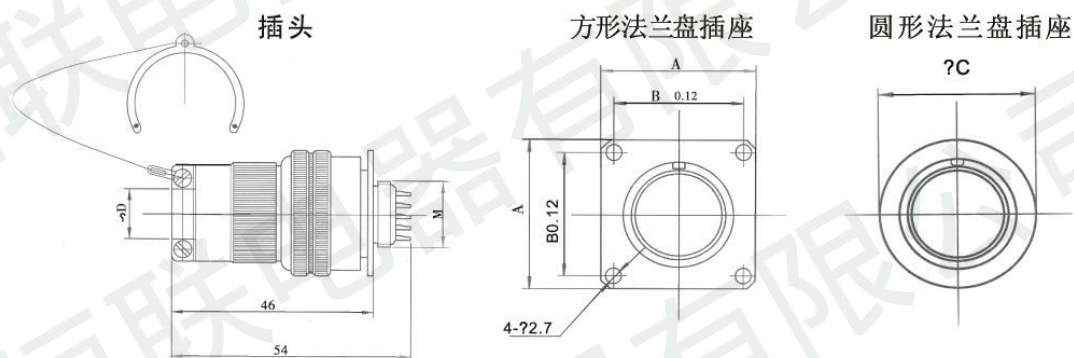
#### 3、机械性能:

- 壳体: 高强度铝合金、不锈钢
- 镀层: 氧化着本色、钝化
- 绝缘体: 耐热热塑料材料
- 接触件: 铜合金材料 镀层、金
- 机械寿命: 500次

### 标记代号及意义

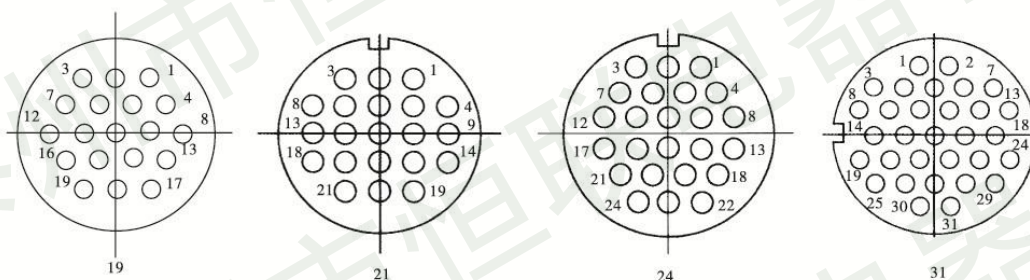
	Y3	19	Z	J	B	M	40
系列	Y3系列圆形密封电连接器						
接触件数	19 21 24 31						
壳体类别	T-插头 Z-插座						
接触件类别	J-插针 K-插孔						
尾罩类别	B-法兰盘式 L-电缆式						
密封标记	M-密封胶(仅限插座)						
壳体材料	不标-铝合金 40-不锈钢						

外形尺寸及安装



产品说明	A	B	C	M	D
Y3-19TK	—	—	—	—	13
Y3-19ZJLM (BM)	30	24±0.12	—	20×0.75	13
Y3-21TK	—	—	—	—	10 (6.5)
Y3-21ZJLM (BM)	26	20±0.12	—	16×1	10
Y3-24TK	—	—	—	—	13
Y3-31TK	—	—	—	—	13
Y3-31ZJLM (BM)	30	24±0.12	—	20×0.75	13

接触件排列图



注:此图为电连接器的插针插合面正视图